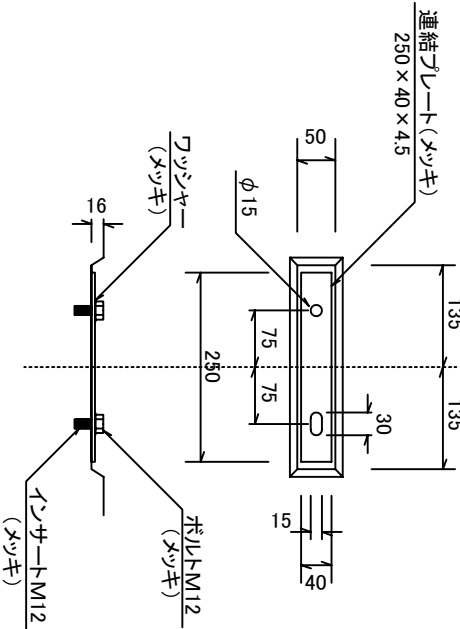
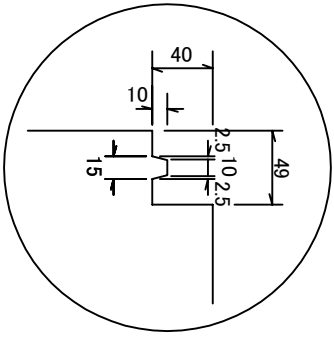


連結部詳細図
S=1/10

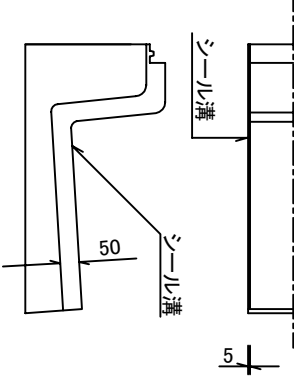
ジョイント部 詳細図
S=1/200

雑草防止用切欠部 詳細図
S=1/5



連結プレート、ボルト、ワッシャー、インサートの仕様

- 1.材質はSS400または同等以上のもの
- 2.電気亜鉛メッキ(JIS H 8610)2種3級または同等以上のもの



シール材の品質及び性能

一般物性

試験項目	単位	規格値	試験方法
引張強さ	N/mm ²	0.03以上	JIS K 6767
伸ひ率	%	100以上	JIS K 6767
50%圧縮硬さ	N/mm ²	0.05以下	JIS K 6767

製品性能試験

試験項目	規格値	試験方法
耐候性	亀裂、剥離、耐食等異常なきこと	JIS K 6206によるサンシャインコーナートン1000h
耐アスファルト性	亀裂、剥離、湧け等異常なきこと	185℃熱板で1分間放置