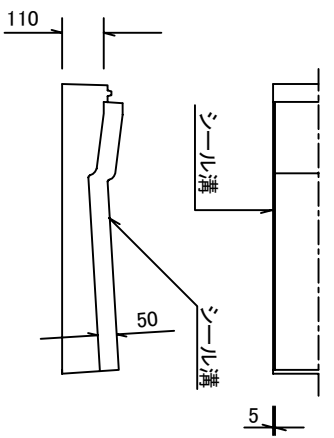
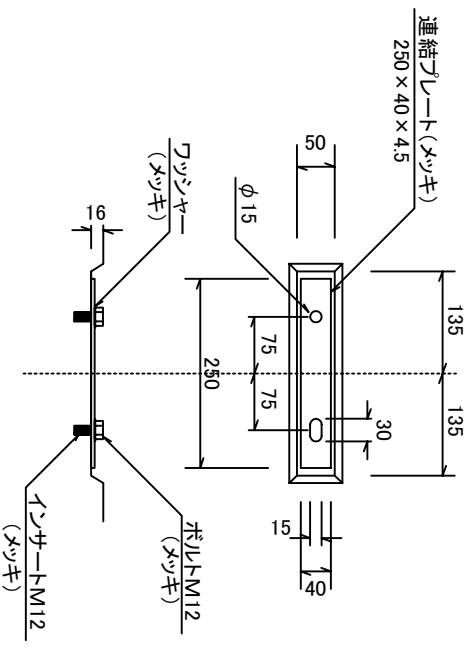
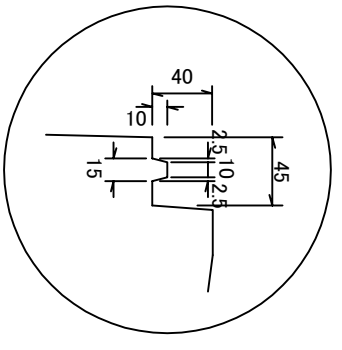


連結部詳細図
S=1/10

ジョイント部 詳細図
S=1/200

雑草防止用切欠部 詳細図
S=1/5



シール材の品質及び性能

一般物性			
試験項目	単位	規格値	試験方法
引張強さ	N/mm ²	0.05以上	JIS K 6767
伸び率	%	100以上	JIS K 6767
50%圧縮強さ	N/mm ²	0.05以下	JIS K 6767

※エゴロ部分(車道側)の防草用切欠も可能。

連結プレート、ボルト、ワッシャー、インサートの仕様

- 1.材質はSS400または同等以上のもの
- 2.電気亜鉛メッキ(JIS H 8610)2種3級または同等以上のもの

製品性能試験		
試験項目	規格値	試験方法
耐候性	外観表面 亀裂、剥離等異常なきこと	JIS K 6266による サンシャインコープン 1000H
耐アスファルト性	外観表面 亀裂、剥離、浮き等異常 なきこと	185℃熱紙で 1分間放置

品名	L型街渠ブロック 片面 C (兼入) 片防草タイプ L=2000	縮尺	A4	1/20	社名	愛知コンクリート工業株式会社	参考重量	511kg	図面番号	
----	----------------------------------	----	----	------	----	----------------	------	-------	------	--