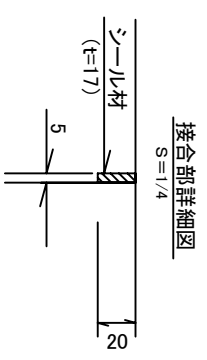
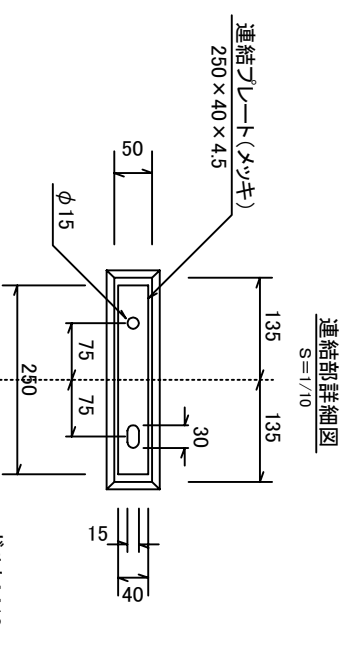
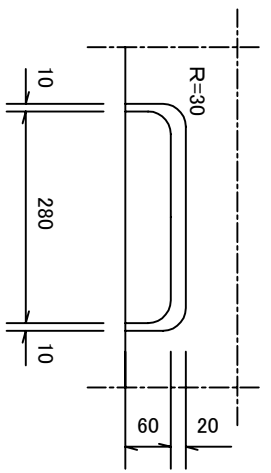


ジョイント部詳細図



水抜き穴拡大図



接続プレート、ボルト、ワッシャー、インサートの仕様  
 1.材質はSS400または同等以上のもの  
 2.電気絶縁マッキ (JIS H 8610) 2種3級または同等以上のもの  
 ※接続プレートは、歩道側に設置する。

シール材の品質及び性能

試験項目	単位	規格値	試験方法
引張強さ	kgf/cm <sup>2</sup>	0.5以上	JIS K 6767
伸び率	%	100以上	JIS K 6767
50%圧縮硬さ	kgf/cm <sup>2</sup>	0.9以下	JIS K 6767

試験項目	規格値	試験方法
耐水性	外観表面 亀裂、剥れ等異常なきこと	JIS K 6286による サンダーペン 1000H
耐アスファルト性	外観表面 亀裂、剥れ、浮け等異常 なきこと	185℃熱板で 1分間放置