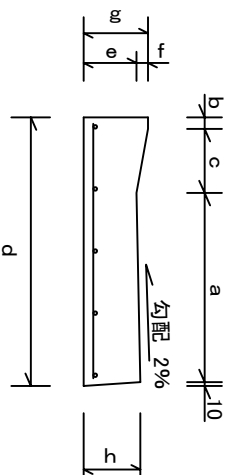
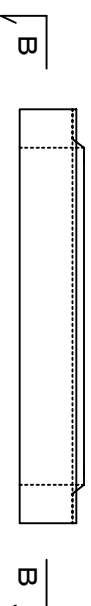


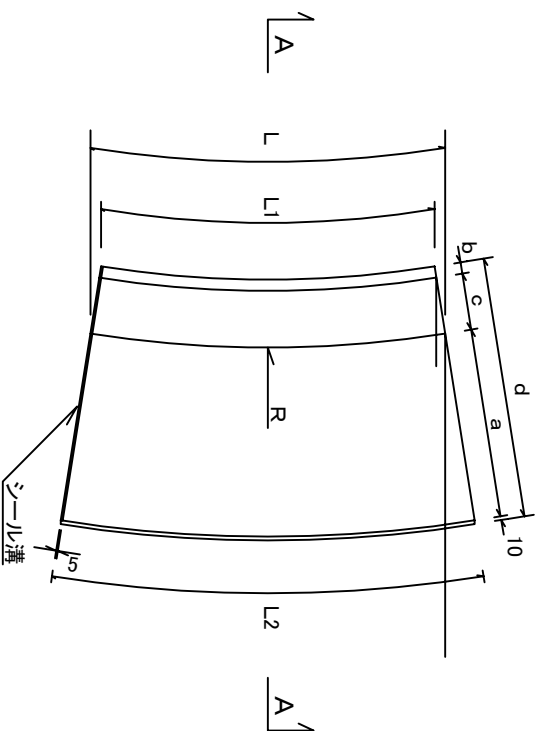
A-A断面図



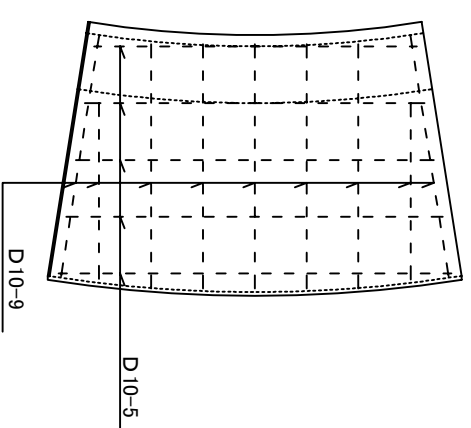
側面図(車道側)



平面図



B-B断面



呼び名	寸法 (mm)											参考重量 (kg)	
	a	b	c	d	e	f	g	h	R	L	L1		L2
2. OR	500	30	150	690	140	30	170	150	2000	1047	953	1314	242
3. OR	500	30	150	690	140	30	170	150	3000	942	886	1103	235
4. OR	500	30	150	690	140	30	170	150	4000	1047	1000	1181	232
5. OR	500	30	150	690	140	30	170	150	5000	980	946	1082	231