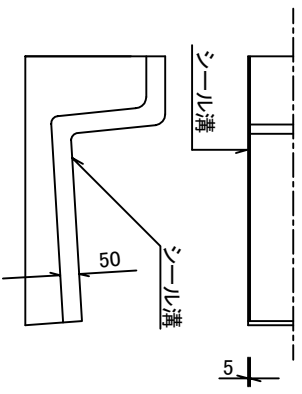
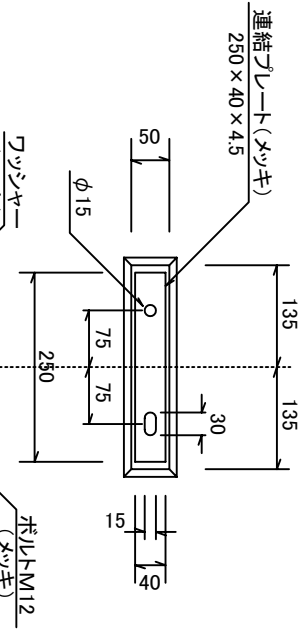


接続部詳細図
S=1/10

ジョイント部 詳細図
S=1/200



シール材の品質及び性能

一般物性

試験項目	単位	規格値	試験方法
引張強さ	N/mm ²	0.03以上	JIS K 6167
伸ひ率	%	100以上	JIS K 6167
50%圧縮強さ	N/mm ²	0.03以下	JIS K 6167

製品性能試験

試験項目	規格値	試験方法
耐蝕性	外観表面 亀裂、剥離、異常なきざり	JIS K 6206による サンシャインコーン 1000h
耐アスファルト性	外観表面 亀裂、剥れ、浮き等異常 なきこと	185℃熱板で 1分間放置

- 接続プレート、ボルト、ワッシャー、インサートの仕様
- 1材質はSS400または同等以上のもの
 - 2電気亜鉛メッキ(JIS H 8610)2種3級または同等以上のもの

